

TUB VIBRATOR ZA ODMAŠĆIVANJE TRTODMAŠĆIVANJE TRT



TROWAL TEHNOLOGIJA ZA ODMAŠĆIVANJE I ČIŠĆENJE TUB vibrator za odmašćivanje TRT 83x37

ČIŠĆENJE MASNIH DELOVA U OPERACIJAMA POPRAVKE I ODRŽAVANJA

Trowal tub vibrator za odmašćivanje TRT 83x37 uklanja sve vrste maziva i drugih zagađivača sa površine motornih i mašinskih komponenata koji moraju biti očišćeni zbog dalje popravke i održavanja pre nego što ponovo budu sastavljeni.

NAČIN FUNKCIONISANJA

Prljavi delovi se postavljaju u vibracionu radnu posudu koja je napunjena neabrazivnim medijem i smešom vode i odmašćivača.

Efekat čišćenja je dvostruk: Dok smeša vode i odmašćivača hemijski razdvaja ulje i masnoću, medij u vibracionoj radnoj posudi je u stalnom kontaktu sa radnim delovima, tako uklanjajući nečistoću sa površine dela. Smeša vode i odmašćivača sada zagađena sa nečistoćom, mašću i uljem se ispumpava u takozvani prljavi vodeni rezervoar, gde se grube čestice nečistoće odvajaju od tečnosti pre nego što se upumpaju nazad u vibrator.

Rad mašine je potpuno automatizovan, zahtevajući od operatera samo da je uključi i isključi. Zavisno od stepena uprljanosti ciklus čišćenja će trajati između 20 i 40 minuta.



Snaga vibracionog pogona	1 kW
Pogonska brzina (obrtaja u minuti)	1,460 min ⁻¹
Korisna zapremina	80 liters (2.9 cuft)
Zahtevani prostor (dužina x širina x visina)	1,200 x 1,000 x 1,242/1,600 mm (47 x 39 x 49/63")
Ukupna težina, prazan	465 kg (1,023 lbs)

TIPOVI I VELIČINA RADNIH DELOVA

TUB vibrator za odmaščivanje TRT 83x37 omogućava čišćenje delova dužine do 80 cm i prečnika 30 cm.

Tipični radni delovi mogu biti:

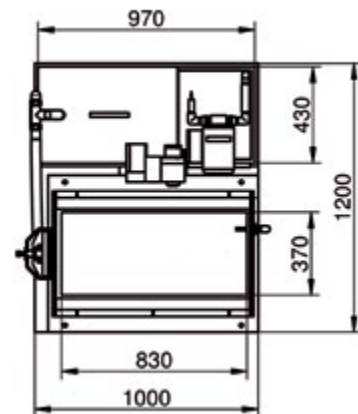
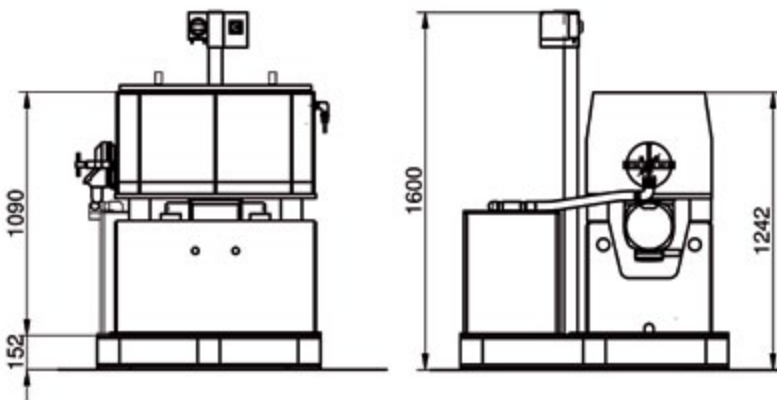
- Poklopci čaura i ležajeva
- Različiti delovi motora
- Transmisioni delovi
- Vratila
- Lavirintski i zaptivni prstenovi
- Ležišta i kućišta ležaja
- I mnogi drugi

TEČNA SMEŠA ZA ČIŠĆENJE TR51

Smeša TR51 je visoko koncentrovana tečna smeša za odmaščivanje koja će skinuti većinu upornih naslaga nečistoće sa bilo koje površine dela. Ona može generisati površinsku energiju od preko 48 mN/m. U poređenju sa konvencionalnim odmaščivačima na bazi rastvarača smeša TR51 nije svrstana u opasne materijale. Kao dodatak, ona nudi odličnu zaštitu od korozije. TR51 smeša za čišćenje može takođe biti korišćena za čišćenje i pripremu delova pre farbanja.

PRIBOR

- Zvučni poklopac
Za smanjenje buke tokom procesa čišćenja
- Set četki za čišćenje
Za čišćenje površina od kojih je veoma teško doći kao što se žlebovi i bušotine



MEDIJ ZA ČIŠĆENJE TR22

Medij za čišćenje Trowalplast TR22, napravljen od poliesterske smole, je oblikovan u formi piramide sa zakrivljenim stranama i zaobljenim ivicama. Ovaj specijalno oblikovan medij može pristupiti teško dostupnim površinama delova bez rizika od zaglavlivanja.

**WALTHER
TROWAL!**

Walther Trowal GmbH & Co. KG
Rheinische Straße 35-37 | D-42781 Haan
Tel. +49(0)2129-571-0 | Fax +49(0)2129-571-225
info@walther-trowal.com | www.walther-trowal.com